

|                |                                                                                                                                                                                                                                                                                                                                                                                       |
|----------------|---------------------------------------------------------------------------------------------------------------------------------------------------------------------------------------------------------------------------------------------------------------------------------------------------------------------------------------------------------------------------------------|
| Nummer         | 20-003180-PR02 (NW-E03-020310-de-01)                                                                                                                                                                                                                                                                                                                                                  |
| Inhaber        | MOLL bauökologische Produkte GmbH<br>Rheintalstr. 35-43<br>68723 Schwetzingen<br>Deutschland                                                                                                                                                                                                                                                                                          |
| Produkt        | Inneres / äußeres Abdichtungssystem zwischen Fenster und Baukörper                                                                                                                                                                                                                                                                                                                    |
| Bezeichnung    | Fugendichtungsfolie CONTEGA® SOLIDO IQ-D                                                                                                                                                                                                                                                                                                                                              |
| Details        | Einbaubedingungen<br>Wandaufbau Hochlochziegelmauerwerk mit stumpfer Leibungsbildung und Leibungsglattnstrich; Fenster Kunststofffenster, 1230 mm x 1480 mm mit dem Glasaufbau 4 / 16 / 4, mittig in der Leibung; Befestigung dübellose Rahmenschrauben seitlich und oben, Befestigungsabstände ≤ 700 mm; Seitliche Lagesicherung Diagonalverklotzung; Lastabtragung Tragklötze unten |
| Besonderheiten | Äußerer, unterer Eckbereich mit Klebepunkt ORCON F unterhalb des CONTEGA SOLIDO IQ-D.                                                                                                                                                                                                                                                                                                 |

## Ergebnis

Bewertung der Fugeneigenschaften nach ift-Richtlinie MO-01/1:2007-01 - Abschnitt 5.4 (Einzelergebnisse auf Blatt 2)



**Anforderung: erfüllt**

ift Rosenheim  
17.12.2020



Thomas Stefan, Dipl.-Ing. (FH)  
Prüfstellenleiter  
Bauteilprüfung



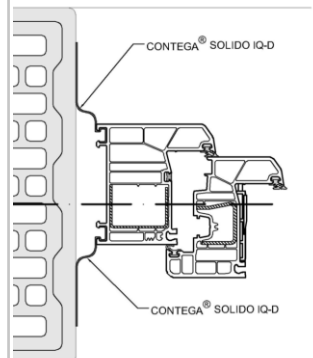
Thomas Krichbaumer  
Prüfingenieur  
Bauteilprüfung

## Grundlagen

ift-Richtlinie MO-01/1 2007-01

Prüfbericht: 20-003180-PR02 PB-E03-020310-de-01

## Darstellung



## Verwendungshinweise

Die ermittelten Ergebnisse können für den Nachweis entsprechend den oben angegebenen Grundlagen verwendet werden

## Gültigkeit

Zeitlich nicht limitiert.

Bei der Anwendung sind die Aktualität der Grundlagen sowie die Übereinstimmung des Produkts zu beachten.

Die genannten Daten und Ergebnisse beziehen sich ausschließlich auf den geprüften und beschriebenen Probekörper.

Diese Prüfung ermöglicht keine Aussage über weitere leistungs- und qualitätsbestimmende Eigenschaften der vorliegenden Konstruktion.

## Veröffentlichungshinweise

Es gilt das "Merkblatt zur Benutzung von ift-Prüfdokumentationen"

## Identitäts-Check



[www.ift-rosenheim.de/ift-geprueft](http://www.ift-rosenheim.de/ift-geprueft)  
ID: 171-8E2ED

## Zusammenfassung der Ergebnisse

| Beurteilung                                                   | Geprüfte Leistungseigenschaft                                                                     | Ergebnis der Prüfung                                           |
|---------------------------------------------------------------|---------------------------------------------------------------------------------------------------|----------------------------------------------------------------|
| ift-Richtlinie<br>MO-01/1,<br>Abschnitt 5.4                   | Eingangskontrolle nach ift-Richtlinie MO-01/1:2007-01                                             | Anforderungen erfüllt                                          |
|                                                               | Schlagregendichtheit im Neuzustand in Anlehnung an EN 1027:2016-03                                | Kein Wassereintritt bis 600 Pa                                 |
|                                                               | Luftdurchlässigkeit im Neuzustand nach EN 12114:2000-03                                           | $a < 0,1 \text{ m}^3/[\text{m}^*\text{h}*(\text{daPa})^{2/3}]$ |
|                                                               | Temperaturwechselbelastung nach ift-Richtlinie MO-01/1:2007-01                                    | Anforderungen erfüllt                                          |
|                                                               | Dauerfunktion in Anlehnung an EN 1191:2000-02                                                     | Anforderungen erfüllt                                          |
|                                                               | Widerstandsfähigkeit gegen Windlast - Druck-Sog-Wechselbelastung in Anlehnung an EN 12211:2016-03 | Anforderungen erfüllt                                          |
|                                                               | Luftdurchlässigkeit nach simulierter Kurzzeitbelastung nach EN 12114:2000-03                      | $a < 0,1 \text{ m}^3/[\text{m}^*\text{h}*(\text{daPa})^{2/3}]$ |
|                                                               | Schlagregendichtheit nach simulierter Kurzzeitbelastung in Anlehnung an EN 1027:2016-03           | Kein Wassereintritt bis 600 Pa                                 |
| Demontage und Beurteilung nach ift-Richtlinie MO-01/1:2007-01 | Anforderungen erfüllt                                                                             |                                                                |

Der geprüfte Probekörper erfüllt die Anforderungen der ift-Richtlinie MO-01-1:2007-01, Abschnitt 5.4 für den Anwendungsbereich:

- **Raumseite und Außenseite**